

PRECISION STRATEGY

広がる高木彫刻のテクノワールド

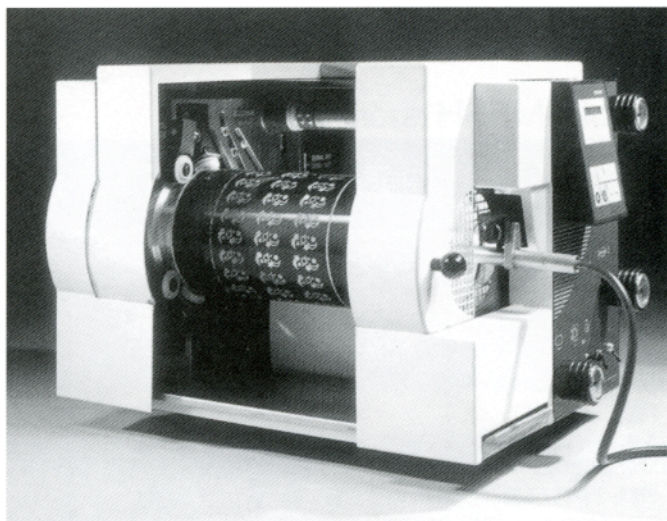


ラベル・シール・電子基板印刷用

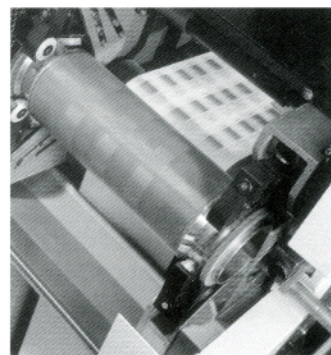
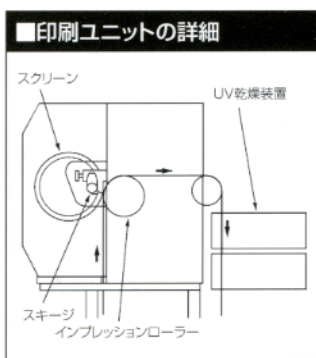
精密ロータリー・スクリーン製版への展開



RSIロータリースクリーンシリンダー(シーム付)



RSIプリントヘッド



RSIスクリーンプリントの特長

- ① RM75～RM405 MESH採用により、厚膜印刷からICタグのアンテナ印刷等に適しています。
- ② その他の印刷システム、フレキシ、グラビア、レタープラス、オフセット等に搭載できます。
- ③ リピートサイズステップを1/8インチ毎にセットできます。
- ④ 輪転式印刷のため、高速印刷できます。
- ⑤ インキレジストが版内にある溶剤の蒸発や塵埃の影響を受けにくく安定した印刷ができます。
- ⑥ 塗布量は、印刷スピード、スクレイジ圧、インキ粘度およびスクリーン版のメッシュ、開口率さらには感光乳剤の厚さにより調節できます。

製版方法

■ラッカー製版

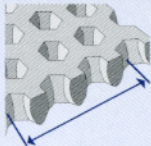
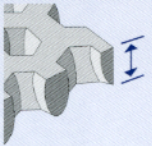

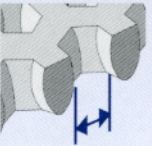
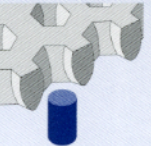
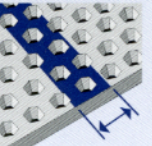
メッシュスクリーン表面に感光乳剤を塗布・乾燥させ、その表面にデザインフィルムを密着・露光させ水洗現像後キュアリング工程を経て製版されます。

RSIロータリー・スクリーンに関しては、ラッカー製版法が一般的ですが、ガルバノ製版及びビアスエッチング製版に関しましては、担当者にご相談下さい。

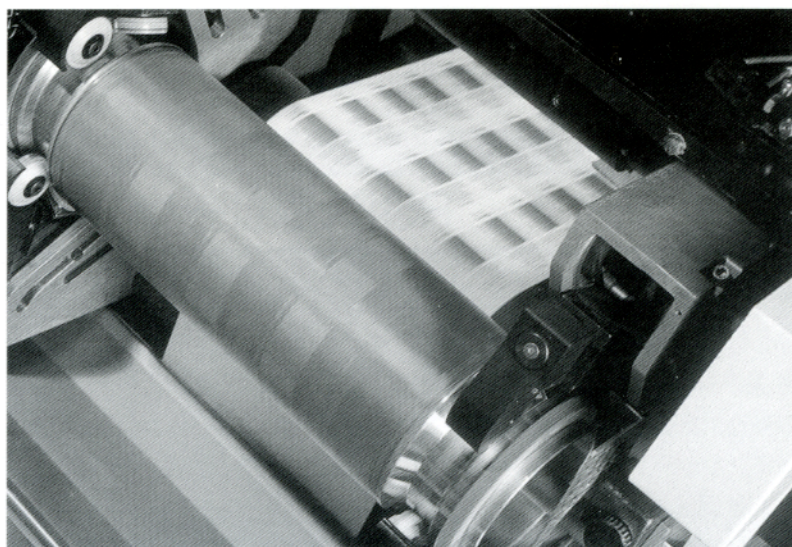
■RSIプリントヘッド仕様 (STORK PRINTS)

RSI モジュール	RSI-10	RSI-16	RSI-20	(RSI-24)	(RSI-36)
最大印刷幅(インチ)	10"	16"	20"	(24)	(36)
最大ウェブ幅(インチ)	10.25	16.25	20.25	(24.25)	(36.25)
最小リピートサイズ(インチ)	12	12	12	(16)	()
最大リピートサイズ(インチ)	24	24	24	24	()
リピートサイズステップ(インチ)	1/8	1/8	1/8	1/8	()
	(+25.25)	(+25.25)	(+25.25)	(+25.25)	()

■Rota-MESH (STORK PRINTS)

ROTA MESH タイプ	メッシュ Mesh/Linear inch	箔厚 (ミクロン) Thickness	開口率 (%) Open area	穴径 (ミクロン) Hole diameter	理論上の透過量 (ミクロン) Theoretical wet ink deposit	印刷可能ラインサイズ (ミクロン) Resolution
						
RM 75/40	75	150	40	214	60	350
RM 75/32	75	125	32	192	40	350
RM 125/15	125	100	15	79	15	225
RM 215/25	215	80	25	59	20	125
RM 215/21	215	80	21	54	17	125
RM 305/17	305	80	17	34	14	100
RM 305/13	305	80	13	30	10	100
RM 305/11	305	80	11	28	9	100
RM 305/8	305	80	8	24	6	100
RM 405/17	405	80	17	27	10	80

注) その他NOVA-135,165,195メッシュの対応可能



 **高木彫刻株式会社**
TAKAGI CHOKOKU CO.,LTD.

〒640-8392 和歌山市中之島1525
TEL.073(423)5205 FAX.073(428)0227
E-mail : chokoku@takagi-chokoku.co.jp
URL <http://www.takagi-chokoku.co.jp>